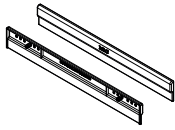
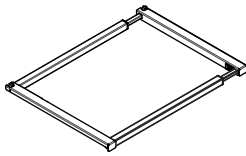


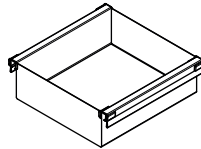
x1



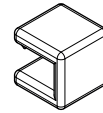
x1



x1



x1

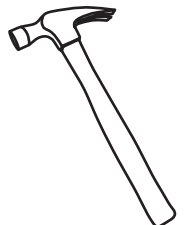
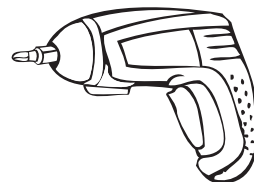
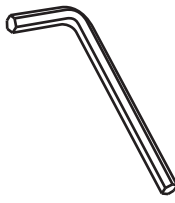
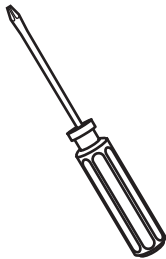
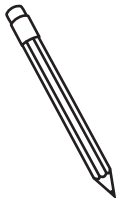
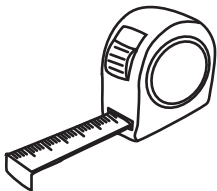


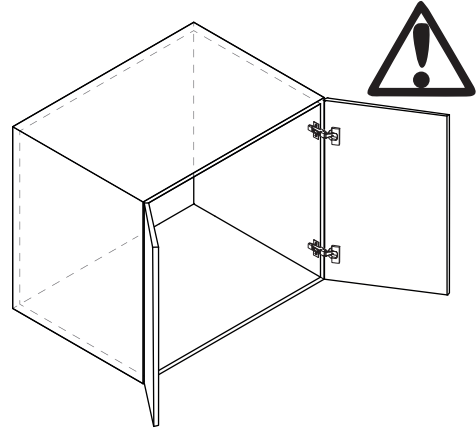
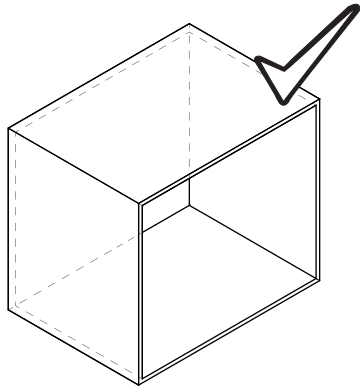
x0 → 4

ø4x16 mm

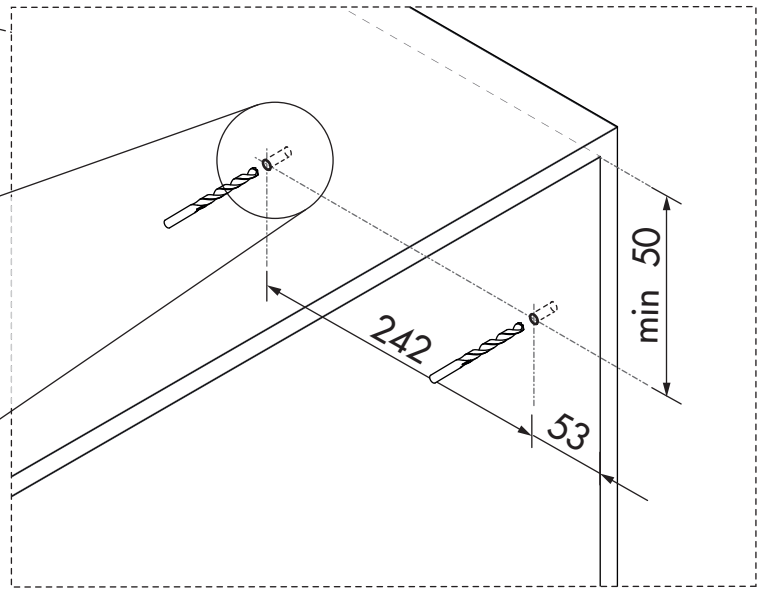
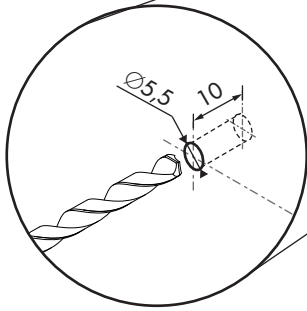
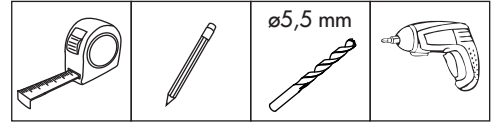
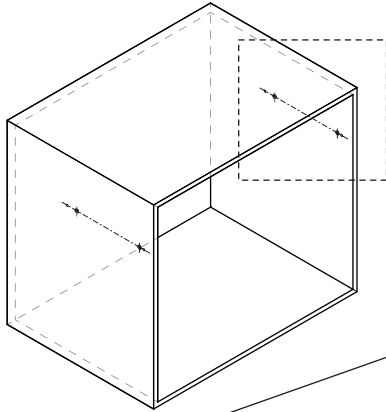


x4



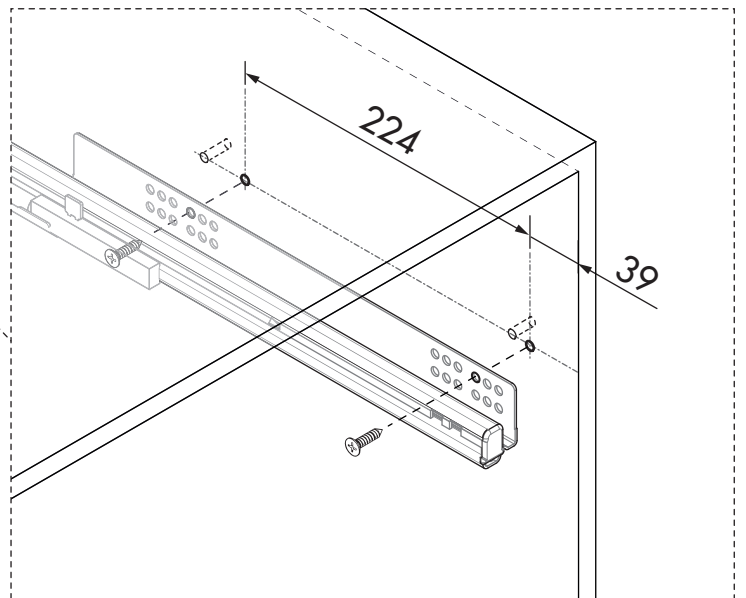
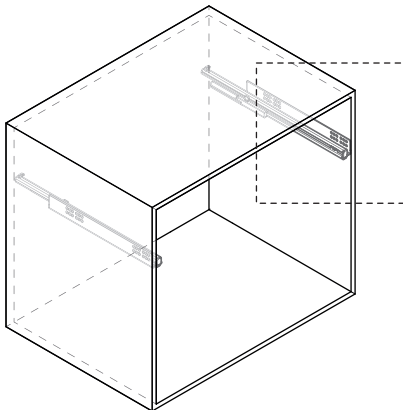
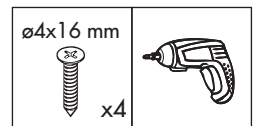


1



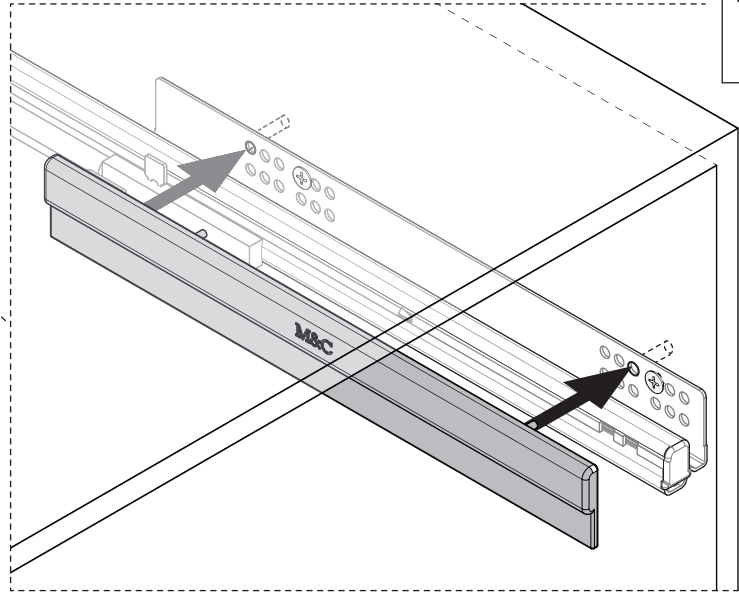
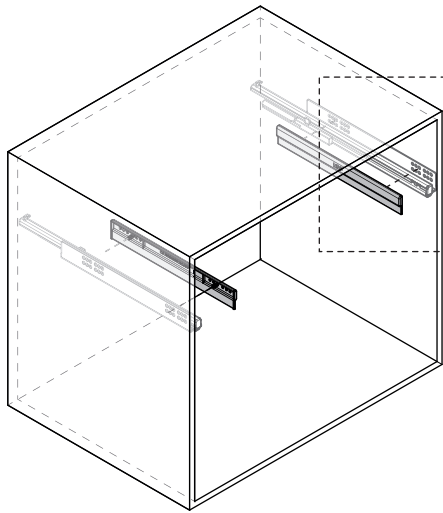
Unidades en milímetros | Units in millimeters | Unités en millimètres

2

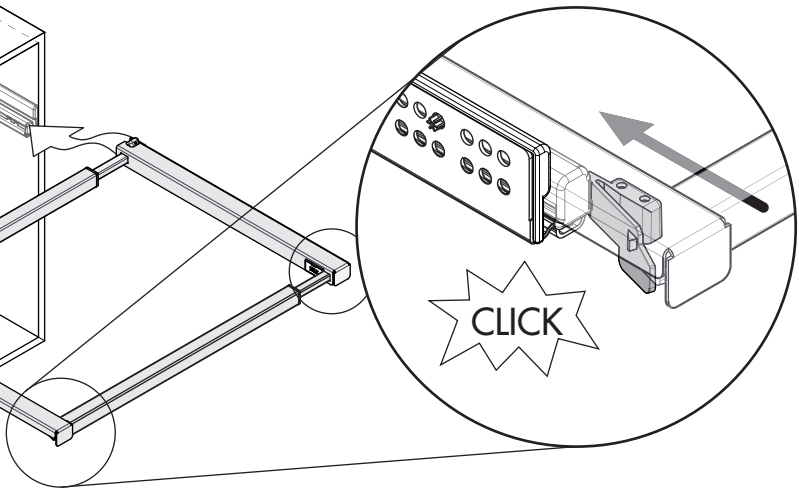
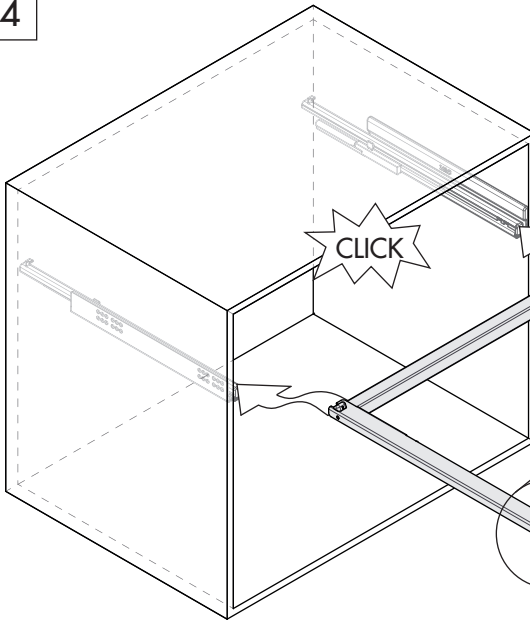


Unidades en milímetros | Units in millimeters | Unités en millimètres

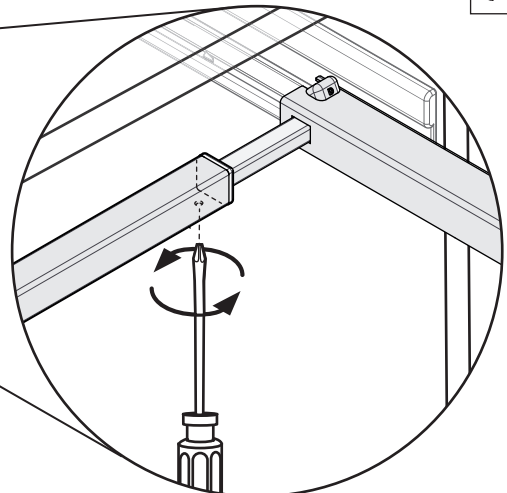
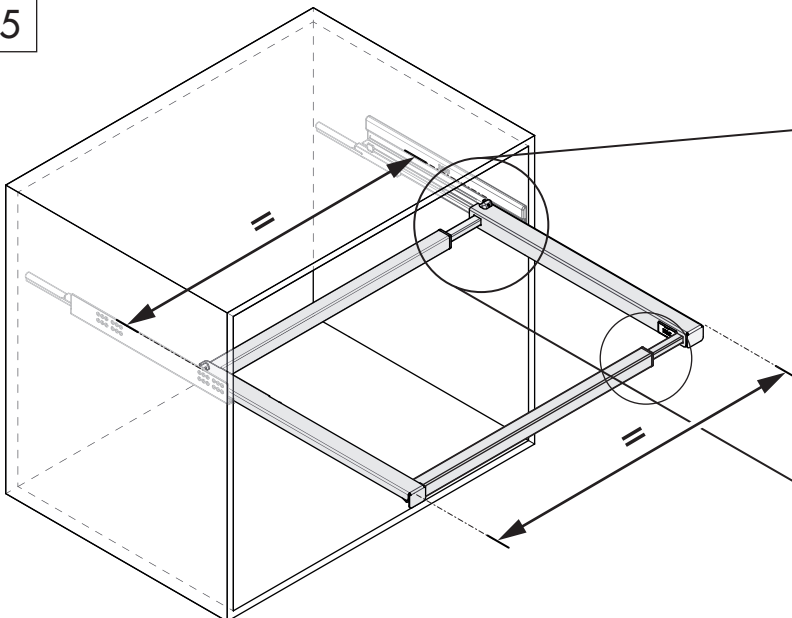
3



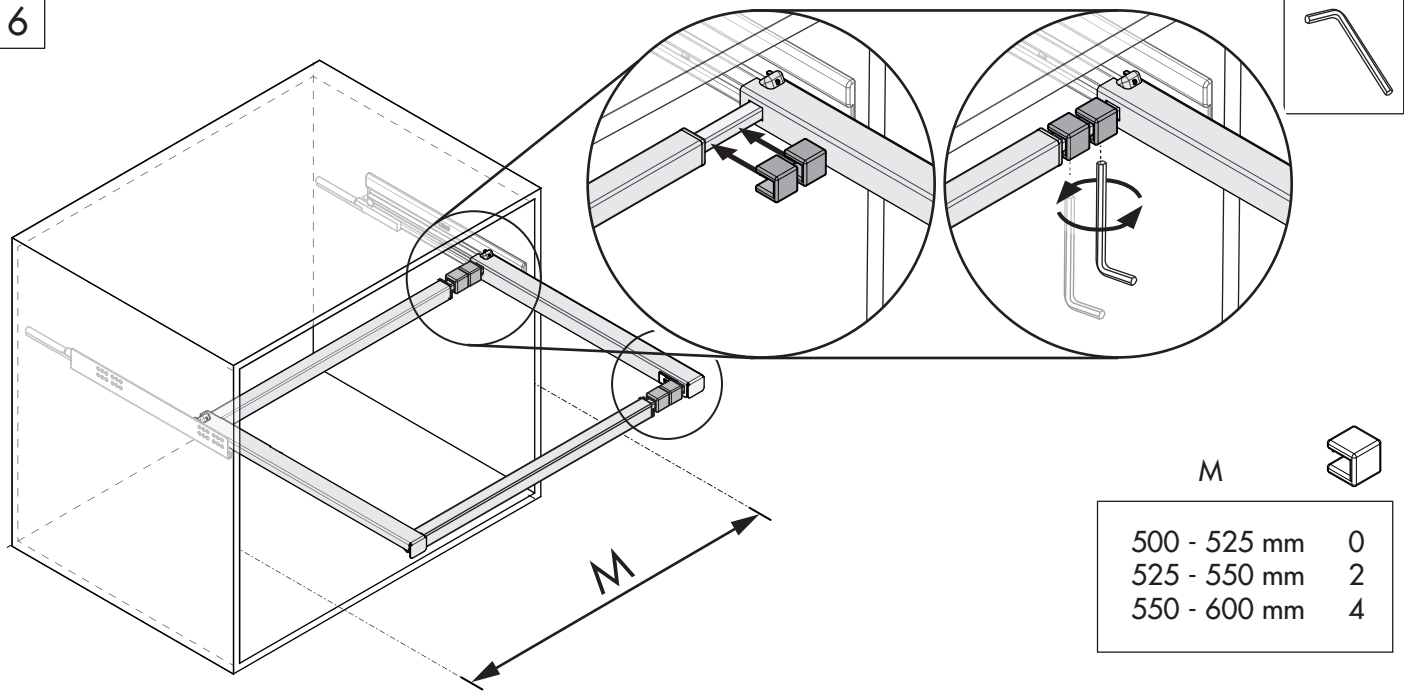
4



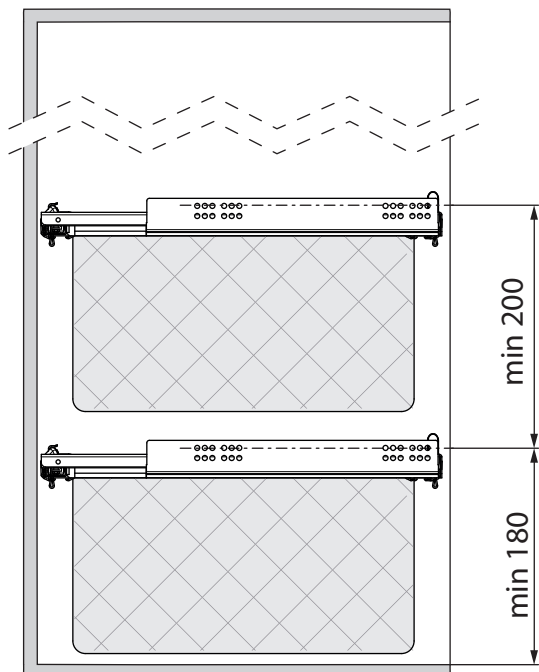
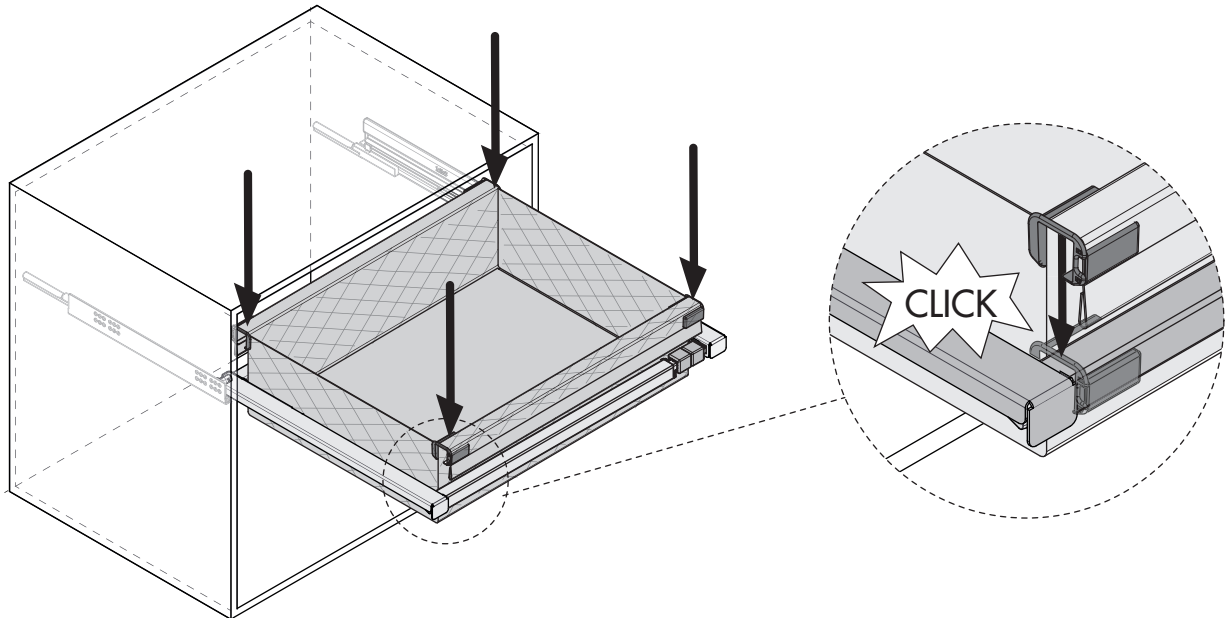
5



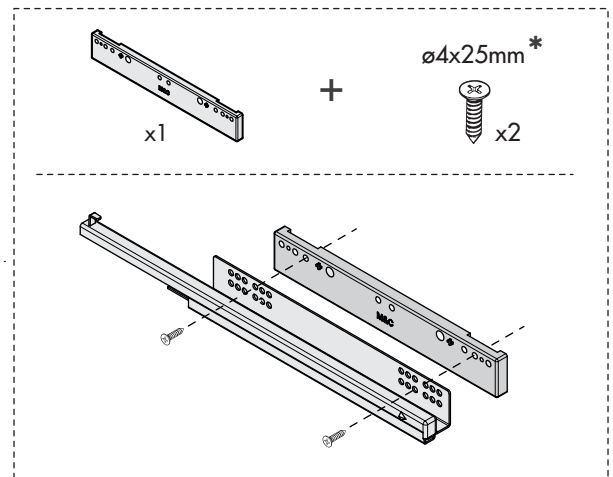
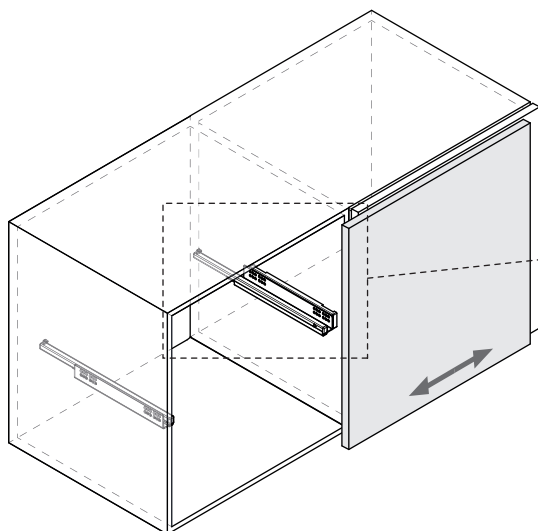
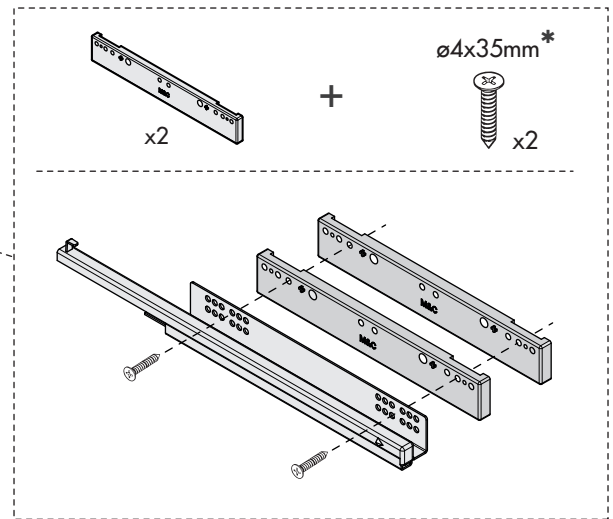
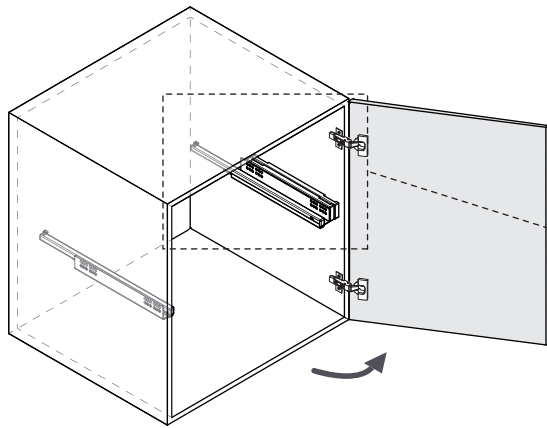
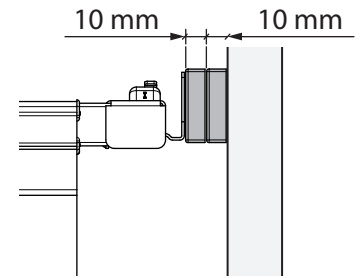
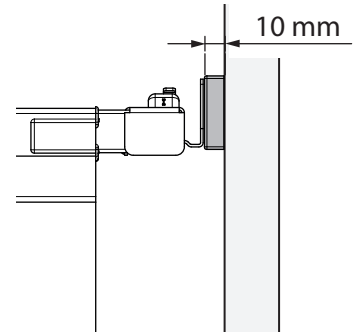
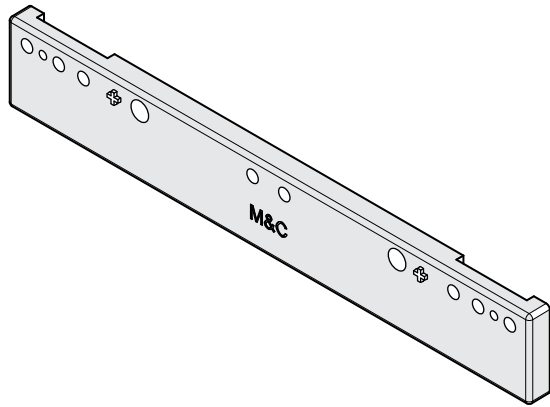
6



7



Unidades en milímetros | Units in millimeters | Unités en millimètres



* Tornillos recomendados | Recommended screws | Vis recommandées

